



### 特点

- ⊙ 热电偶/热电阻/模拟信号通用, 软件选择输入
- ⊙ 具有显示、报警、调节功能
- ⊙ 采用先进双自由度PID算法
- ⊙ 具备不同系统(快速升降温和慢速加热系统)的自整定功能
- ⊙ 多种控制输出选择, 模块化设计
- ⊙ 抗干扰能力强
- ⊙ 开关电源100-240VAC
- ⊙ 适用于系统温度控制场合

为了您的安全, 在使用前请仔细阅读以下内容!

### 注意

※ 在使用前请认真阅读说明书。

※ 请遵守下面的要点

⚠ 警告 如果不按照说明操作会发生意外。

⚠ 注意 如果不按照说明操作会导致产品毁坏。

※ 操作说明书中的符号说明如下。

⚠ 在特殊情况下会出现意外或危险。

### 警告

1. 在以下情况下使用这个设备, 如(核能控制、医疗设备、汽车、火车, 飞机、航空、娱乐或安全装置等), 需要安装安全保护装置, 或联系我们索取这方面的资料, 否则会引起严重的损失, 火灾或人身伤害。
2. 必须要安装面板, 否则可能会发生触电。
3. 在供电状态中不要接触接线端子, 否则可能会发生触电。
4. 不要随意拆卸和改动这个产品, 如确实需要请联系我们, 否则会引起触电和火灾。
5. 请在连接电源线或信号输入时检查端子号, 否则会引起火灾。

### 注意

1. 这个装置不能使用在户外。  
否则会缩短此产品的使用寿命或发生触电事故。
2. 当电源输入端或信号输入端接线时, 螺丝拧到端子上的力矩为 $0.74n \cdot m - 0.9n \cdot m$   
否则可能会发生损坏或连接端子起火。
3. 请遵守额定的规格。  
否则会缩短这个产品的寿命或发生火灾。
4. 清洁这个产品时, 不要使用水或油性清洁剂。  
否则会发生触电或火灾, 也将损坏本产品。
5. 在易燃易爆, 潮湿, 太阳光直射, 热辐射, 振动等场所应避免使用这个单元。  
否则可能会引起爆炸。
6. 在这个单元中不能有流尘或沉淀物。  
否则可能会引起火灾或机械故障。
7. 不要用汽油, 化学溶剂清洁仪表外壳。使用这些溶剂会损害仪表外壳。  
请用柔软的湿布(水或酒精)清洁塑料外壳。

## 一、仪表型号

AI508 □ □ □ □ ———— 信号输入: 10: 表示一路信号输入 20: 表示两路信号输入

报警功能: B: 一路报警输出 C: 两路报警输出

输出功能: R: 继电器输出 S: 逻辑输出(SSR)

D: 电流输出(4-20mA)

外形尺寸: 4: 48W×48H 6: 48W×96H 9: 96W×96H 7: 72W×72H 8: 96W×48H

16: 80W×160H 80: 160W×80H

AI508系列温控表

## 二、型号说明

型号	报警点数	输出	尺寸(mm)
A1508-4-RB10	1	继电器输出	48Hx48WX105L
A1508-4-SB10	1	逻辑输出	48Hx48WX105L
A1508-4-DB10	1	电流输出	48Hx48WX105L
A1508-6-RC10	2	继电器输出	96Hx48WX112L
A1508-6-SC10	2	逻辑输出	96Hx48WX112L
A1508-6-DC10	2	电流输出	96Hx48WX112L
A1508-9-RC10	2	继电器输出	96Hx96WX118L
A1508-9-SC10	2	逻辑输出	96Hx96WX118L
A1508-9-DC10	2	电流输出	96Hx96WX118L
A1508-7-RC10	2	继电器输出	72Hx72WX112L
A1508-7-SC10	2	逻辑输出	72Hx72WX112L
A1508-7-DC10	2	电流输出	72Hx72WX112L
A1508-8-RC10	2	继电器输出	48Hx96WX112L
A1508-8-SC10	2	逻辑输出	48Hx96WX112L
A1508-8-DC10	2	电流输出	48Hx96WX112L
A1508-80-RC10	2	继电器输出	80Hx160WX112L
A1508-80-SC10	2	逻辑输出	80Hx160WX112L
A1508-80-DC10	2	电流输出	80Hx160WX112L
A1508-16-RC10	2	继电器输出	160Hx80WX112L
A1508-16-SC10	2	逻辑输出	160Hx80WX112L
A1508-16-DC10	2	电流输出	160Hx80WX112L

## 三、主要技术参数

### 1. 整机参数

工作电压	100-240V AC/DC
整机电流	<30mA (220VAC)
环境温度	0-50℃
环境湿度	45-85RH%

### 2. 输入

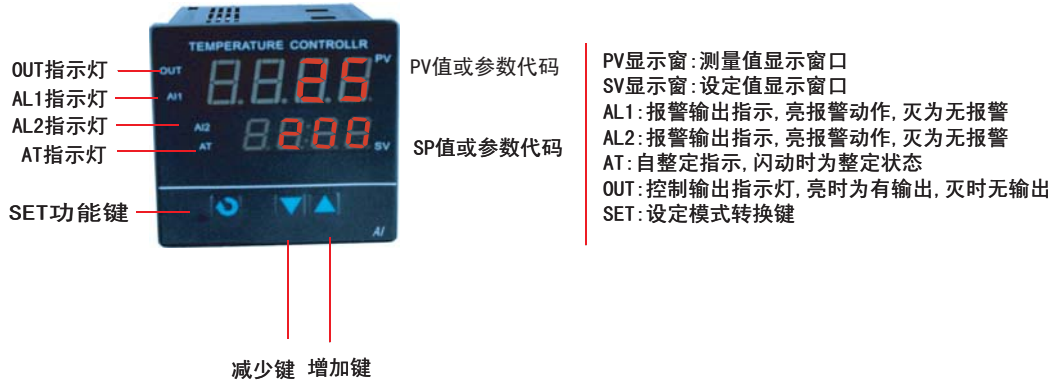
代码	输入类型	测量范围	分辨率	精度	输入电阻
0	S型热电偶	0-1600℃	1℃	0.5%FS±3digits	>100KΩ
1	B型热电偶	200-1800℃	1℃	0.5%FS±3digits	>100KΩ
2	K型热电偶	0-1300℃	1℃	0.5%FS±3digits	>100KΩ
3	E型热电偶	0-600℃	1℃	0.5%FS±3digits	>100KΩ
4	T型热电偶	0-300℃	1℃	0.5%FS±2digits	>100KΩ
5	J型热电偶	0-800℃	1℃	0.5%FS±3digits	>100KΩ
6	预留				
7	PT100高温	-200-800℃	0.1℃	0.5%FS±2digits	(0.2mA)
8	PT100低温	-200-200℃	0.1℃	0.5%FS±1digits	(0.2mA)
9	CU50	-50-150℃	0.1℃	0.5%FS±1digits	(0.2mA)
10	0-20mV	0-20mV	10digitsAD	0.5%FS±3digits	>100KΩ
11	0-50mV	0-50mV	10digitsAD	0.5%FS±3digits	>100KΩ
12	线性电阻	0-400Ω	10digitsAD	1%FS±3digits	

(4-20MA, 1-5V输入可订做)

### 3. 输出

输出类型	容量
继电器输出	继电器输出, 3A/220VAC
电流输出	电流输出, 4-20mA, 负载电阻最大600Ω
逻辑输出	DC 24V电压, 带载30mA

## 四、面板名称

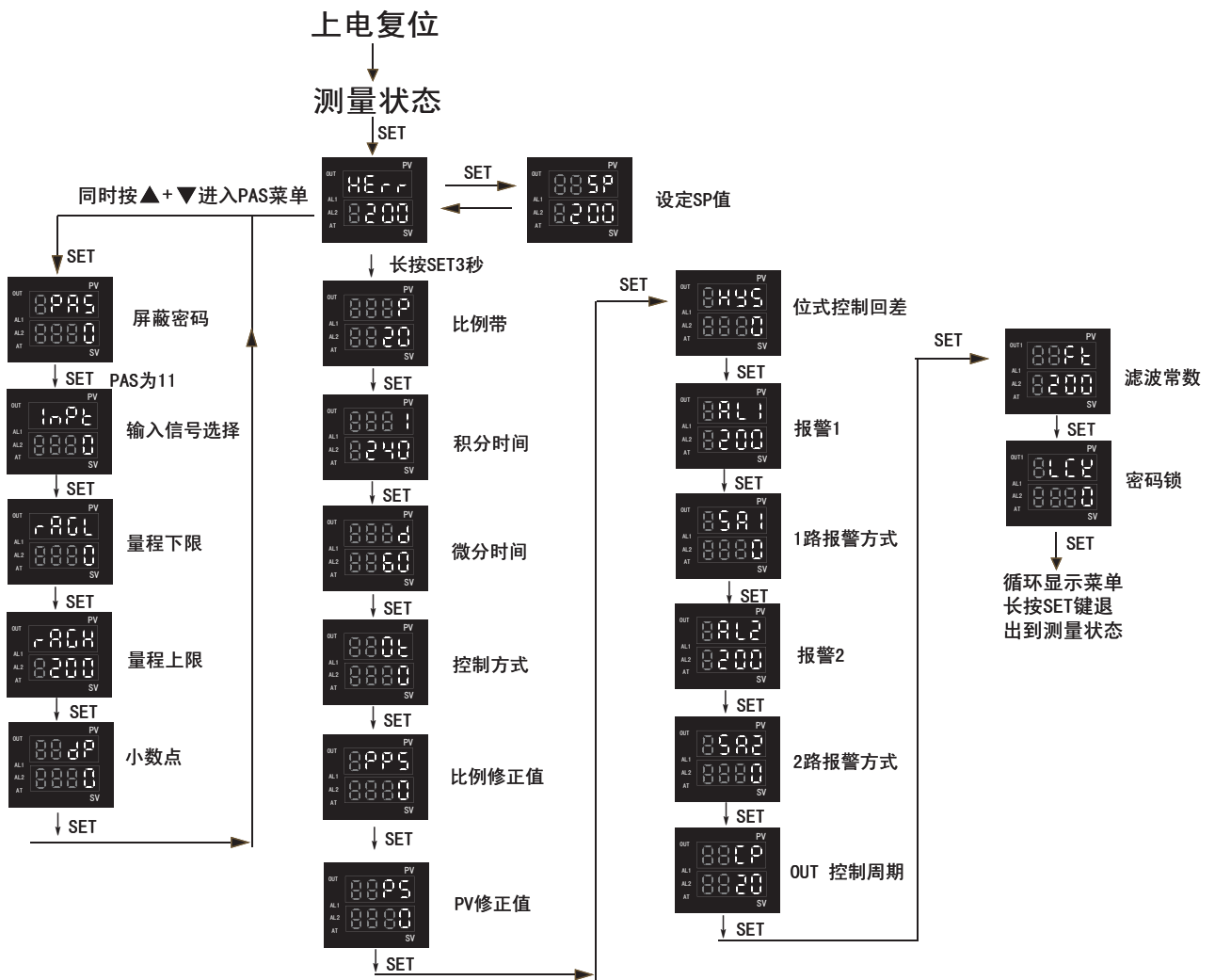


## 五、面板按键操作

### 面板按键操作

- (1)、SET键: 在正常显示状态下, 点动SET键可进入SV设定菜单, 长按SET键可以进入设置菜单。
- (2)、“▲”、“▼”键: 短按在SV值菜单中或设置菜单中可设置数值。
- (3)、“▲”在正常测量状态下, 长按此键可进入适用于快速加热冷却系统的自整定(侧重于升温快)。
- (4)、“▼”在正常测量状态下, 长按此键可进入适用于慢速加热冷却系统的自整定(侧重于过冲小)。

## 六、操作流程



## 七、PID控制菜单

参数名称	说明	设置范围	出厂设置
P	比例带, 比例带设置越小, 系统加热越快, 反之越慢, 增大比例带减小振荡, 但会增加控制偏差, 减小比例带会减小控制偏差, 但会引起振荡.	0-上限	20
I	积分时间, I越小, 积分作用越强, 越趋向于消除与设定值的偏差, 如果积分时间太弱, 有可能不能消除偏差.	0-3600S	240
D	微分时间, 减小微分作用到一个合适的数值可以防止系统振荡, D越大, 微分作用越强.	0-3600S	60
OT	0: 位式控制 1: 加热控制 2: 制冷控制 3: 预留	0-3	1
PPS	比例修正值, 用于调节静差	0-10	0
PS	PV值修正, 用于修正测量过程产生的误差	-50-50	0
HYS	位式控制回差 (‘OT’ 设置为0有效)	0-25	0
RL1	报警1 (报警回差值固定为0.6)	下限-上限	200
SR1	报警1方式, 见报警参数表	0-12	0
RL2	报警2 (报警回差值固定为0.6)	下限-上限	200
SR2	报警2方式, 见报警参数表	0-6	0
CP	OUT控制周期, 继电器输出大于4; 逻辑电平输出或脉冲输出设为2; 电流输出为1	1-120S	20
FE	滤波常数, 系数越小, 反应越快, 但可能引起波动	0-255	60
LCF	0: 允许任何参数; 1: 只能修改参数; 2: 禁止修改任何参数	0-2	0

### 测量参数设置菜单

参数名称	说明	设置范围
INPT	输入信号选择, 见输入参数表	0-12
RAGL	量程下限	输入信号的下限值-RAGH
RAGH	量程上限	RAGL-信号的上限值
DP	0: 无小数点 1: 一位小数 2: 二位小数 (热电偶热电阻输入时, 设置无效)	0-2

### 报警参数表

报警代号	报警形式	报警输出 (AL1、AL2相互独立)
1	上限绝对值报警	
2	下限绝对值报警	
3	上限偏差值报警	
4	下限偏差值报警	
5	上/下限偏差值报警	
6	上/下限区间值报警	

## 报警参数表

报警代号	报警形式	以下两组报警参数 (AL1、AL2) 组合使用, AL1报警输出, SA2必须设置为0
7	上下限绝对值区间报警	
8	上下限偏差值区间报警	
9	上限绝对值与下限偏差值区间报警	
10	上限偏差值与下限绝对值区间报警	
11	上/下限绝对报警	
12	上/下限偏差报警	

## 八、高级功能

### P. I. D参数的确定及自整定操作

#### 1、手动设定P. I. D参数:

仪表在出厂时已设定好一个默认的PID参数值. 这个P. I. D值可以适用于一般的加热、冷却系统进行控温。

当用默认的P. I. D参数控温效果不是很理想时, 对于有一定自动化控制理论及经验的用户, 可以根据经验进行手动修改P. I. D值。

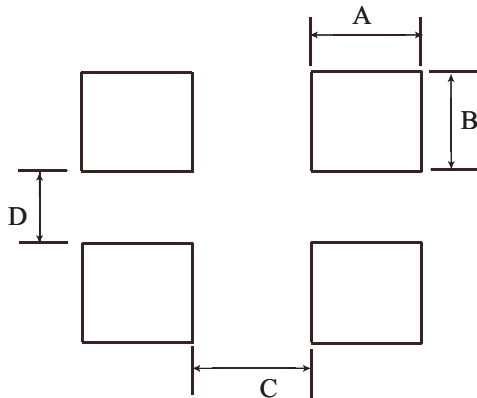
#### 2、自动设定P. I. D参数:

当用户不知道如何设定P. I. D参数时, 可以运用仪表内部的自整定功能, 自整定功能就是仪表根据用户的不同加热系统自动计算, 控温需要的P. I. D三个参数的值, 仪表运用计算出来的P. I. D参数值进行自动调整节控温。

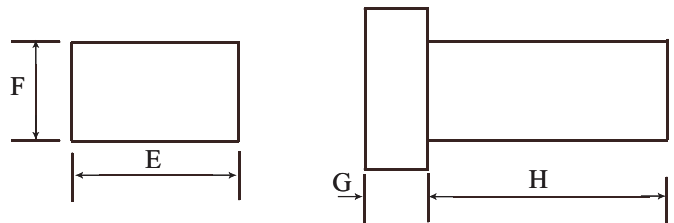
自整定方法: 先设定好SV值, 再按住“▲”键或“▼”大于3秒; 待“AT”指示灯亮, 再松开手。“AT”指示灯亮, 表示自整定在运行, 这时为了保证自整定结果的准确, 不允许修改SV值及不能对设备的各项参数进行改动, 待等到“AT”灭后, 仪表会自动刷新 P. I. D值, 此时, 仪表就会自动, 准确地控温。

## 九、外形及安装开孔尺寸

### 1、盘面开孔



### 2、外形尺寸

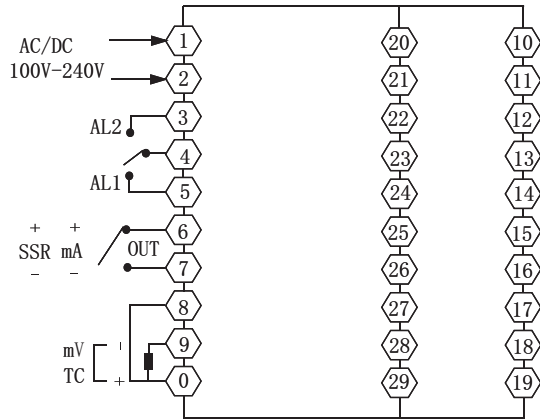


### 3、AI508各型号尺寸表:

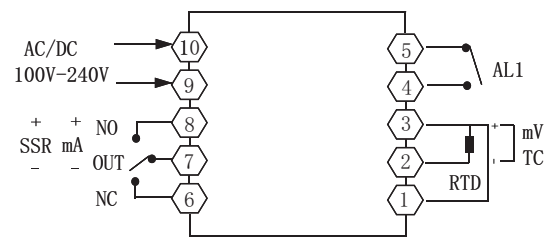
Size Model	A	B	C	D	E	F	G	H
AI508-4	44+0.5	44+0.5	30	25	48	48	5	100
AI508-6	44+0.5	91+0.5	25	30	48	96	12	100
AI508-7	67.5+0.8	67.5+0.8	30	25	72	72	12	100
AI508-9	91+0.5	91+0.5	25	25	96	96	18	100
AI508-8	91+0.5	44+0.5	25	30	96	48	12	100
AI508-80	154+0.5	76+0.5	30	25	160	80	10	92
AI508-16	76+0.5	154+0.5	25	30	80	160	10	92

## 十、接线图

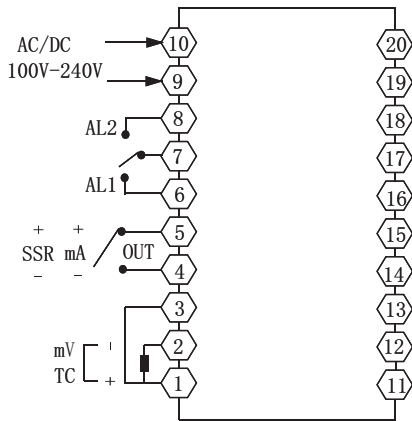
A1508-9 电源:AC/DC 100V-240V  
 警报输出 AV 250V 1A  
 (阻性负载)  
 电压输出:DC 24V 30mA  
 电流输出:4-20mA  
 Relay输出:AC 250V 3A



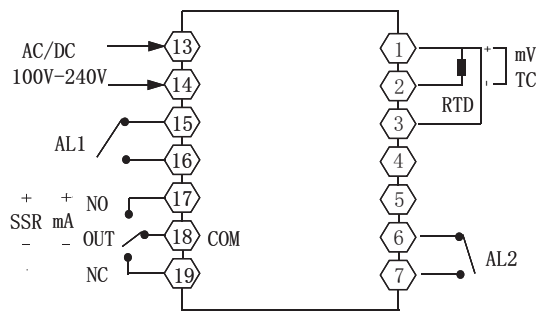
A1508-4 电源:AC/DC 100V-240V  
 警报输出 AV 250V 1A  
 (阻性负载)  
 电压输出:DC 24V 30mA  
 电流输出:4-20mA  
 Relay输出:AC 250V 3A



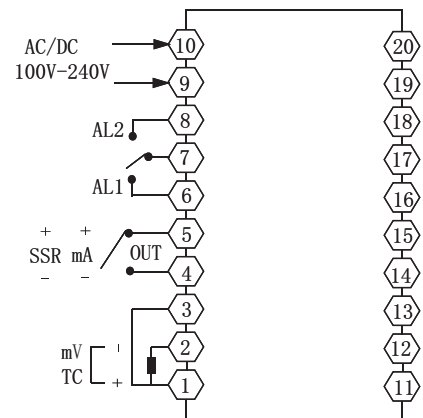
A1508-6 电源:AC/DC 100V-240V  
 警报输出 AV 250V 1A  
 (阻性负载)  
 电压输出:DC 24V 30mA  
 电流输出:4-20mA  
 Relay输出:AC 250V 3A



A1508-7 电源:AC/DC 100V-240V  
 警报输出 AV 250V 1A  
 (阻性负载)  
 电压输出:DC 24V 30mA  
 电流输出:4-20mA  
 Relay输出:AC 250V 3A

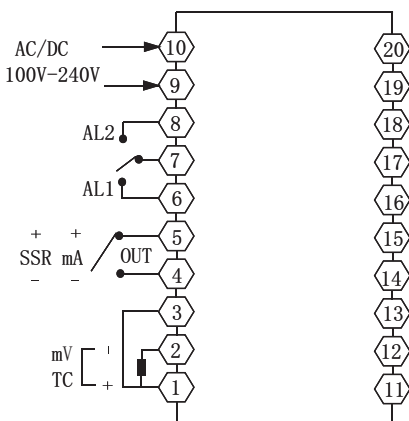


A1508-8 电源:AC/DC 100V-240V  
 警报输出 AV 250V 1A  
 (阻性负载)  
 电压输出:DC 24V 30mA  
 电流输出:4-20mA  
 Relay输出:AC 250V 3A



A1508-80/16

电源:AC/DC 100V-240V  
 警报输出 AV 250V 1A  
 (阻性负载)  
 电压输出:DC 24V 30mA  
 电流输出:4-20mA  
 Relay输出:AC 250V 3A



## 十一、简单故障排除方法

显示信息	排除方法
显示HERR	输入断线或超上限, 检查输入信号及RAGH值及工作环境温度
显示LERR	输入断线或超下限, 检查输入信号及RAGL值及工作环境温度