

# CX系列智能计米器/计数器/定时器

MC 粤制20000157-1号



## CX系列智能型计米器/计数器/定时器说明书

(改进型新产品)

### 特点



- ⊙体积小巧, 人机界面好, 使用操作方便
- ⊙4位(CX2)、6位(CX3、CX8)LED数码管显示
- ⊙可逆计数功能: 方波或正弦波输入; 1段设定, R, N, C, F方式输出, 晶体管集电极开路输出(CX2C、CX3C、CX8C)或继电器触点输出(CX3、CX8)
- ⊙计数系数设定范围0.001~9999, 计数可保留0~3位小数显示
- ⊙自动停电记忆功能, 数据保存10年
- ⊙按键及外接端子复位功能, 定时暂停功能
- ⊙四种定时范围可选: S; M、S; H、M、S; H、M
- ⊙定时器双延时功能, 计数器(计米器)加减计数功能
- ⊙抗干扰能力强

为了您的安全, 请在使用前阅读以下的内容

### ■ 注意安全

- ※ 在使用前请认真阅读说明书。
- ※ 请遵守下面的要点
  - ⚠ 警告 如果不按照说明操作会发生意外。
  - ⚠ 注意 如果不按照说明操作会导致产品毁坏。
- ※ 操作说明书中的符号说明如下。
  - ⚠ 在特殊情况下会出现意外或危险。

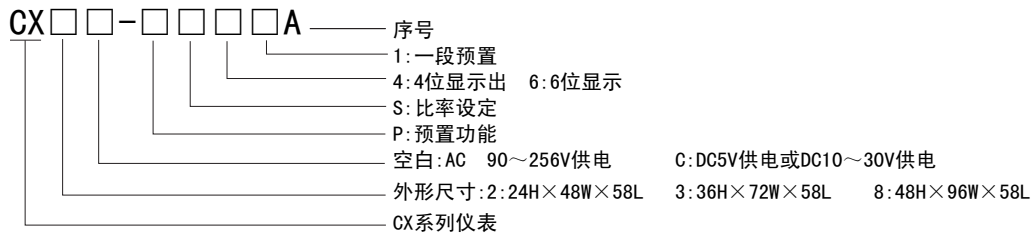
### ⚠ 警告

1. 在以下情况下使用这个设备, 如(核能控制, 医疗设备, 汽车, 火车, 飞机, 航空, 娱乐或安全装置等), 需要安装安全保护装置, 或联系我们索取这方面的资料。否则会引起严重的损失, 火灾或人身伤害。
2. 必须要安装面板。否则可能会发生触电。
3. 在供电状态中不要接触接线端子。否则可能会发生触电。
4. 不要随意拆卸和改动这个产品, 如确实需要请联系我们。否则会引起触电和火灾。
5. 请在连接电源线或信号输入时检查端子号。否则会引起火灾。

### ⚠ 注意

1. 这个装置不能用在户外。否则缩短此产品的使用寿命或发生触电事故。
2. 当电源输入端或信号输入端接线时, No.20AWG(0.50mm<sup>2</sup>) 螺丝拧到端子上的力矩为 0.74N·m -- 0.90N·m 否则可能会发生损坏或连接端子起火。
3. 请遵守额定的规格。否则缩短这个产品的寿命后发生火灾。
4. 清洁这个产品时, 不要使用水或油性清洁剂。否则会发生触电或火灾, 也将损坏本产品。
5. 在易燃易爆, 潮湿, 太阳光直射, 热辐射, 振动等场所应避免使用这个单元。否则可能会引起爆炸。
6. 在这个单元中不能有流尘或沉淀物。否则可能会引起火灾或机械故障。

## 一、型号说明



## 二、型号种类

型号	供电电源	显示位数	输出类型	辅助电源	定时范围	计数范围	输出方式
CX2C-PS41A	DC 5V 或 DC10~30V	4位	晶体管	无	0.01S~9999H	-1999~9999	F、N、R、C
CX3C-PS61A	DC 5V 或 DC10~30V	6位	晶体管	无	0.01S~9999H.59M	-1999~9999	
CX3-PS61A	AC90~256V	6位	继电器	12V	0.01S~9999H.59M	-199999~999999	
CX8C-PS61A	DC 5V 或 DC10~30V	6位	晶体管	无	0.01S~9999H.59M	-199999~999999	
CX8-PS61A	AC90~256V	6位	继电器	12V	0.01S~9999H.59M	-199999~999999	
备注	其中DC5V或AC/DC10~30V供电的仪表可任意选择一种电压输入。						

## 三、技术参数

使用电源	85~256VAC、5VDC、10~30VDC(可选)
整机功耗	<5W
输入信号(正弦波、方波)	电平:高:5~30V
触发沿	上升沿/下降沿可选
计数速度	10cps/100cps/1000cps/3000cps可选择
数值保存	10年
环境温度	0℃~50℃
抗干扰能力	电源:2000VP-P I/O端子:100VP-P
计数范围	-1999~9999(4 digit) -199999~999999(6 digit)
输出延时时间	0.01~99.99S
输入阻抗	≥10KΩ
继电器触点容量	AC 250V 3A(阻性负载)
晶体管输出容量	24VDC/30mA(OC门)
绝缘阻抗	≥20MΩ
耐电压	AC 1.5KV 1min(电源端子与外接端子)
定时精度	0.1%FS
定时范围	0.01S~99H59M(4位) 0.01S~9999H59M(6位)
可选择尺寸	24H×48W×58L    36H×72W×58L    48H×96W×58L

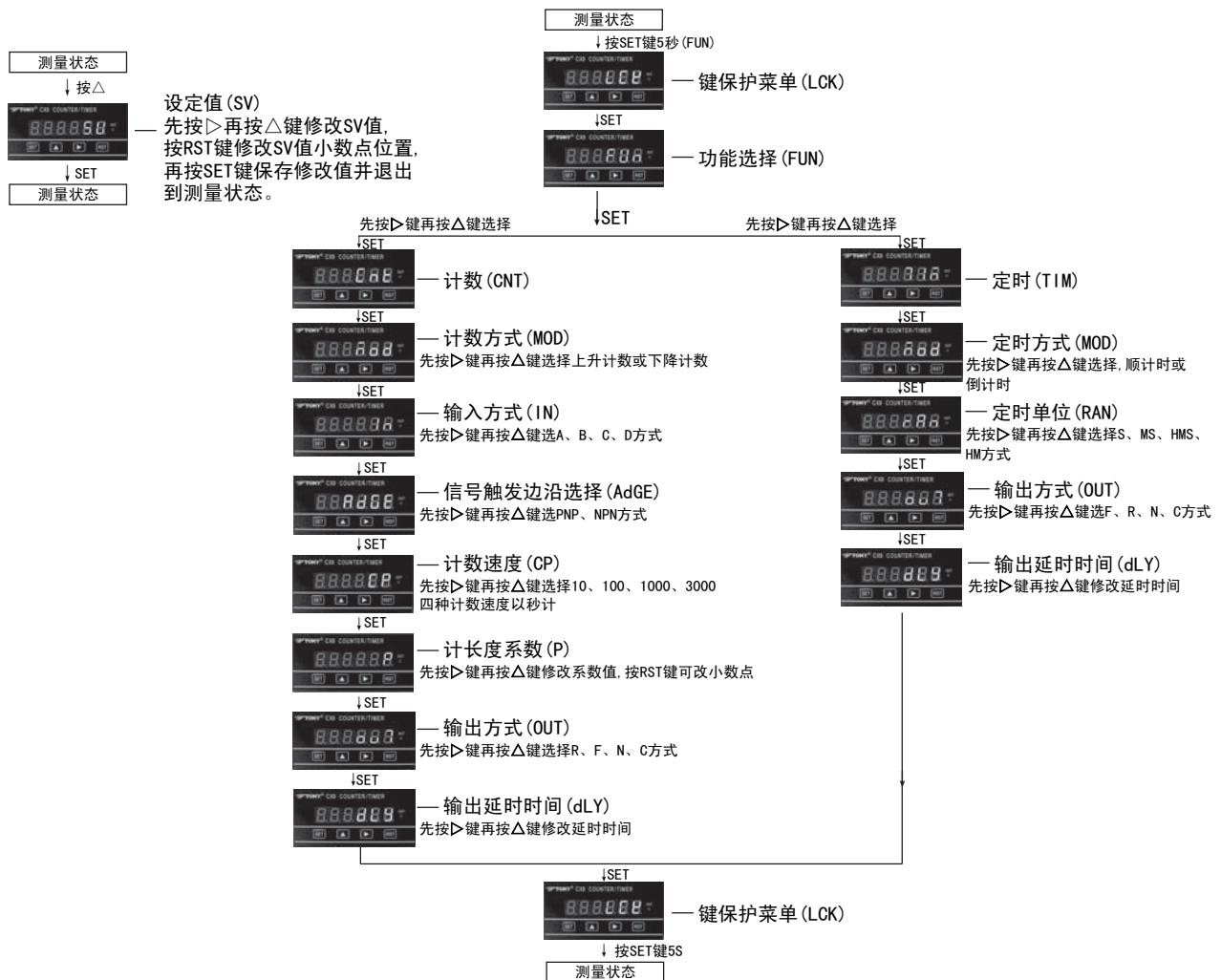
## 四、面板名称



## 五、操作指南

- 1、SET键: 设定及确认键, 按一下该键确认所修改的参数。  
 △键: 增加键, 按一下该键闪烁位加1 ▷ 键: 右移键, 按一下该键闪烁位右移一位, RST键: 复位键, 按一下测量值及输出复位。
- 2、仪表参数设定时, 若没有按键操作超过一分钟, 仪表会自动退出参数设定状态并回到测量状态。

## 六、操作流程



附表1：仪表设定参数说明

序号	参数代号	参数含义	设定范围	说 明	备注
1	<i>FUn</i>	功能选择	<i>Cnt tIn</i>	选择仪表的测量功能，按▷△键选择。 <i>Cnt</i> : 计数器功能, <i>tIn</i> : 定时器功能。	
2	<i>nod</i>	计数、定时方式		按“△”键选U或d U 加计数或顺计时模式 d 减计数或倒计时模式	
3	<i>In</i>	输入方式	<i>A b C d</i>	选择仪表的输入方式。按▷△键选择, <i>A</i> 方式: CP2低电平, CP1加计数; CP2高电平, CP1不计数; <i>b</i> 方式: CP2低电平, CP1加计数; CP2高电平, CP1减计数; <i>C</i> 方式: CP1加计数, CP2减计数, 显示值=CP1-CP2; <i>d</i> 方式: CP2滞后CP1, CP2加计数, CP2超前CP1, CP2减计数。	详见附图2
4	<i>AdGE</i>	信号触发边沿选择	<i>PnP nPn</i>	<i>PnP</i> : 上升沿触发 <i>nPn</i> : 下降沿触发	
5	<i>CP</i>	计数速度	10, 100, 1000, 3000	依输入信号频率, 合理选择计数速度, 可提高仪表抗干扰能力例如选计数速度为1000GPS, 则输入信号的最高频率为1000HZ, 用△键选择。	
6	<i>P</i>	计长度系数	0.001~9999	计数倍率, 按▷△键修改。 例如: P设为10.00, 则输入1个脉冲仪表显示10。 输入2个脉冲仪表显示20。	定时器无此参数
7	<i>rAn</i>	定时单位选择	<i>S</i> (秒) <i>ā.S</i> (分.秒) <i>H.ā.S</i> (时.分.秒) <i>H.ā</i> (时.分)	选择定时器的定时单位, 按▷△键选择。 <i>S</i> : 范围是0.01S~99.99S(4位); 0.01S~9999.99S(6位) <i>āS</i> : 范围是1S~99M59S(4位); 1S~9999M59S(6位) <i>HāS</i> : 范围是1S~99H59M59S(6位) <i>Hā</i> : 范围是1M~99H59M(4位); 1S~9999H59M(6位)	计数器无此参数
8	<i>OUT</i>	输出方式	<i>n r c F</i>	选择仪表的输出方式, 按▷△键选择。 参看附图1: 输出方式图 (N、R、C、F)	详见附图1
9	<i>dLY</i>	输出延时时间	0.01S~99.99S	选择输出延时时间, 按▷△键修改。	N, F方式无此参数
10	<i>LCK</i>	键保护功能		LCK=0001时, 禁止修改SV值; LCK=0010, 禁止进入菜单; LCK=0100时, 按SET+△键恢复出厂设置; LCK=1000时, 复位及外接复位锁定。	
11	<i>SU</i>	设定值	0.01~99.99; (4位) 0.01~9999.99 (6位) 0.001~9999; (4位) 0.001~999999 (6位)	测量状态下先按▷键进入SU, 再按▷△键修改设定值, 再按RST键设定小数点位置, SET键确认并返回	4位 6位 (属于面板设定值)

附图1：输出方式

输出方式与过程值关系	<p><b>N (计数器、定时器)</b></p>	<p><b>R (定时器)</b></p>	<p><b>F (计数器、定时器)</b></p>
说明	显示值及输出一直保持到复位输入。	(双延时功能) 递减显示输出延时时间, 输出延时到设定时间后回到初始状态。	显示值递增(减)到最大(小), 输出一直保持复位输入。
输出方式与过程值关系	<p><b>C (计数器、定时器)</b></p>	<p><b>R (计数器)</b></p>	
说明	显示值自动回到初始状态, 输出延时到设定时间后自动回到初始状态。(若输出延时时间大于等于下个计数/定时周期, 仪表输出将不能自动复位)	显示值及输出延时到设定时间后回到初始状态。	

## 七、输入方式A、B、C、D的计数情况如下：

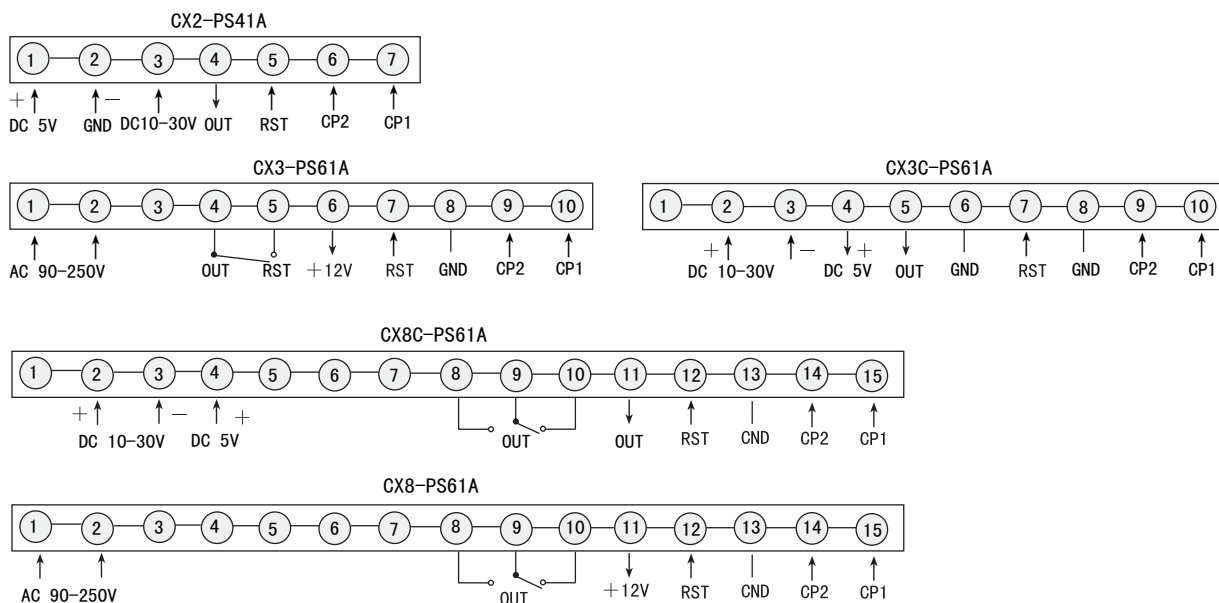
模式	UP	down	说明
A输入方式			CP2低电平允许CP1计数 CP2高电平禁止CP1计数
B输入方式			CP2低电平允许CP1计数 CP2高电平则CP1减计数
C输入方式			up方式: CP1加计数, CP2减计数 显示值=CP1-CP2 down方式: CP1减计数, CP2加计数 显示值=CP2-CP1
D输入方式			up方式: CP2滞后CP1, 则CP2加计数 CP2超前CP1, 则CP2减计数 down方式: CP2滞后CP1, 则CP2减计数 CP2超前CP1, 则CP2加计数

## 八、P（系数）的含义说明

该参数可以将计数值转换成直观的工程量（例如：长度、流量、重量、容量等）送仪表显示；并进行相应的控制。每个输入脉冲所代表的实际长度、流量、重量等工程量即为P（系数）值。

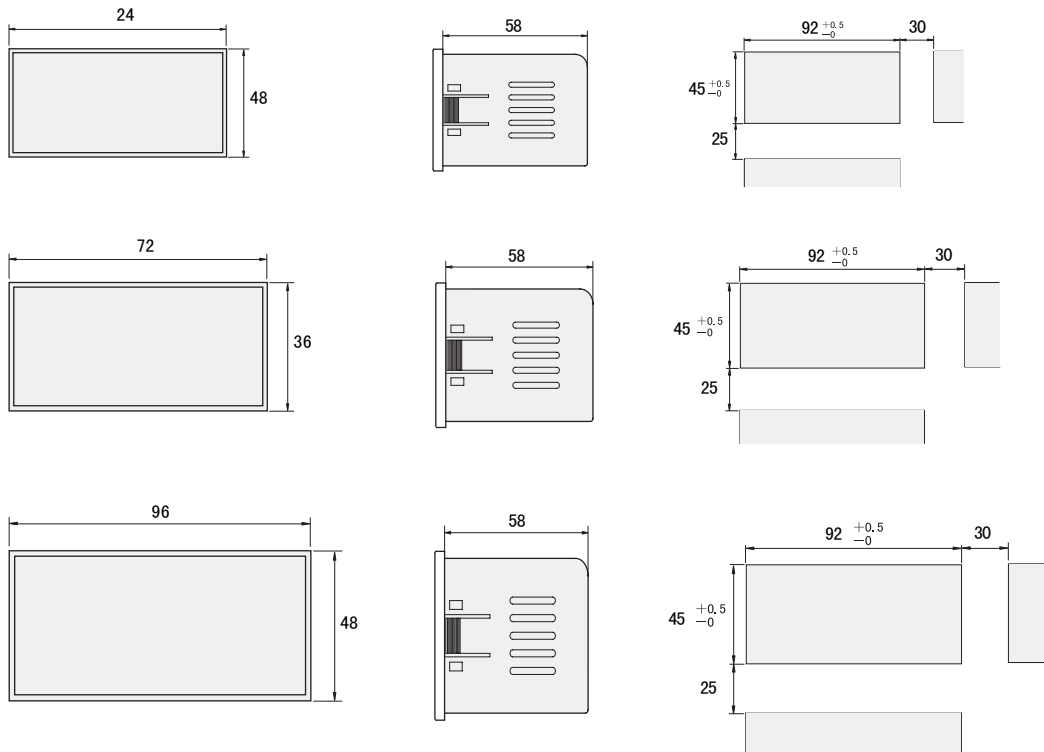
例如：测量物体长度，当输入的脉冲个数为n，则物体总长为：P（系数）乘以脉冲数，即 $L=P \times n$ 。仪表上数码管把物体长度L显示出来。  
( $P=周长/n$ )

## 九、接线图



注：接线如有变动，以出厂仪表接线为准。

## 十、外形尺寸



## 十一、注意事项

- ① 输入信号, 从传感器到仪表的距离尽可能要短, 要延长信号方式时应使用评比方式; 信号线和电源线应该分开。
- ② 不可使用在以下场合, 严重震动或冲击的地方; 使用强碱和酸的地方; 有太阳光直射的地方, 有强磁场和电子干扰的场所。
- ③ 安装环境, 应使用在室内; 海拔2000m以内; 污染等级为2。

## 十二、故障排除

- 1、仪表不计数?  
检查仪表连接线正确与否; 输入信号的电平、频率正确与否。
- 2、不能设置设定值或不能复位?  
检查“Lock”键保护彩旦设置, 是否锁定“RST”键
- 3、仪表若无停电记忆?  
检查HOL参数设置: YES 有停电记忆 NO 无停电记忆

 <p><b>东崎仪表</b> <b>杰出品牌</b></p>	<b>东崎电气有限公司</b>		<b>TOKY ELECTICAL CO., LTD</b>	
	香港 (FAX) 00852-31450079		大陆 (FAX) : 0760-3371891/892/893	
	销售专线: 0760-3371801/802		技术支持: 0760-3371803/804	
	大陆工厂: 广东省中山市石岐北区 (民营科技园) 民科西路3号		售后服务专线: 0760-3371810	
	Add: Civil Science & Technology Park, NO. 3 Minke West Road, Shiqi North District, Zhongshan, Guangdong, China		E-mail: xs@toky.com.cn	
http://www.toky.com.cn				